

**Kaffesystem**  
**Kaffekvarn och doserare, flat 75**  
**mm**

Produkt # \_\_\_\_\_

Modell # \_\_\_\_\_

Namn # \_\_\_\_\_

SIS # \_\_\_\_\_

AIA # \_\_\_\_\_



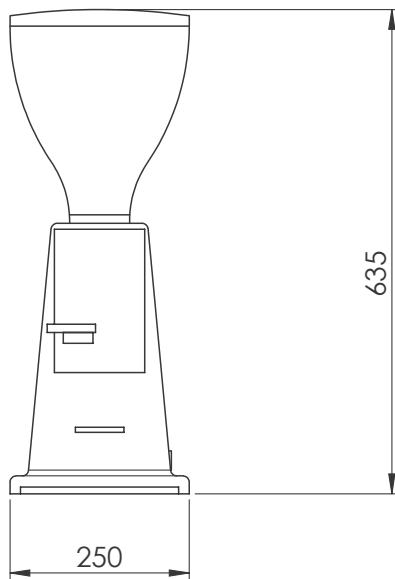
602544 (GRND700)

\* NOT TRANSLATED \*

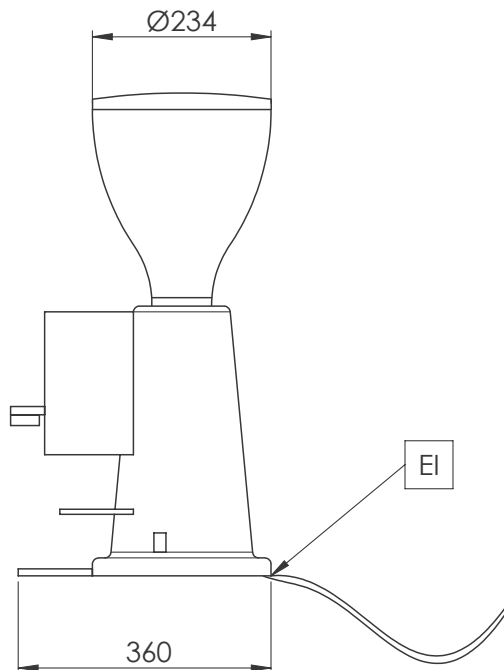
### Huvudfunktioner

- Automatisk påfyllningsdoserare.
- Den automatiska påfyllningsfunktionen på doseringsbehållaren distribuerar en volymkontrollerad konstant portion varje gång.

Front



Sida





**Electrolux**  
PROFESSIONAL

**Kaffesystem**  
**Kaffekvarn och doserare, flat 75**  
**mm**

**Elektricitet**

Spänning:	230 V/1N ph/50/60 Hz
Effekt, max:	0.8 kW
Stickkontakt typ:	CE-SCHUKO

**Viktig information**

Nettovikt:	15.5 kg
Fraktvikt:	18 kg
Frakthöjd:	880 mm
Fraktbredd:	440 mm
Fraktdjup:	510 mm
Fraktvolym:	0.2 m <sup>3</sup>



**Kaffesystem**  
**Kaffekvarn och doserare, flat 75 mm**  
Företaget förbehåller sig rätten att göra ändringar i de produkter utan föregående meddelande.

2026.04.21